

# TD201

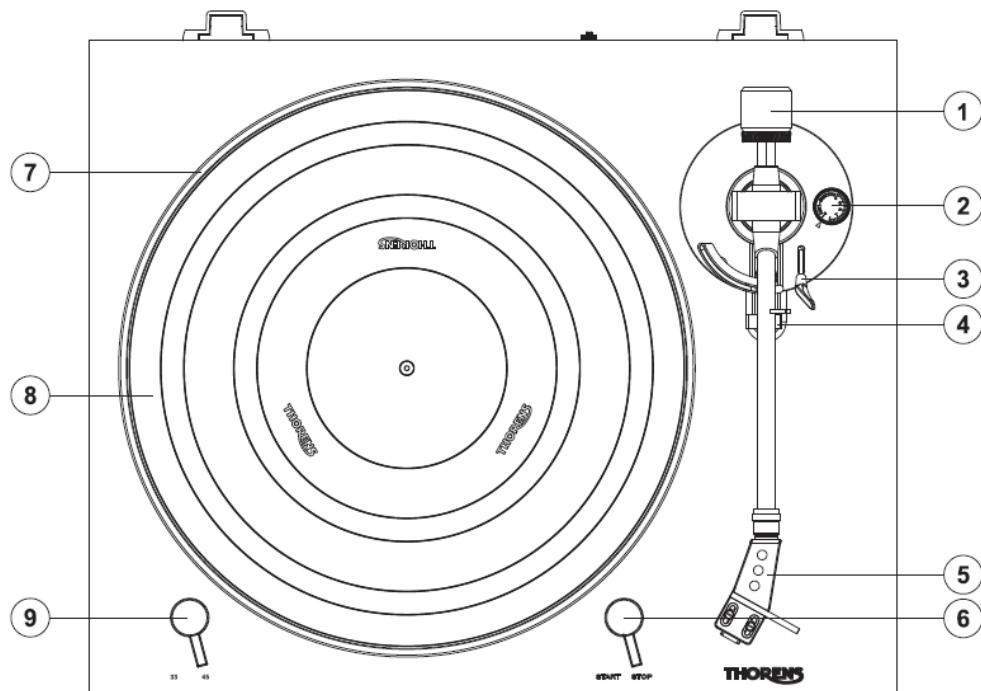
## BEDIENUNGSANLEITUNG





## FEATURES

## OBERSEITE



## 1. Gegengewicht

Das Gegengewicht dient zum korrekten Ausbalancieren des Tonarms und der Einstellung der Auflagekraft.

## 2. Anti-Skating Einstellung

Damit wird die korrekte Anti-Skating Kraft eingestellt. Der jeweilige Wert richtet sich nach dem verwendeten Tonabnehmer. Im Falle des serienmäßigen AT 3600 Tonabnehmers sollte der Wert, dem der eingestellten Auflagekraft entsprechen.

## 3. Lifthebel

Mit dem Lift wird der Tonarm angehoben und abgesenkt.

## 4. Tonarmstütze mit Verriegelung

Ablage des Tonarms mit Verriegelung.

## 5. Headshell

Trägt das Abtastsystem, kann durch lösen der Überwurfmutter entfernt werden.

## 6. START/STOP Schalter

Schaltet den Motor ein und aus.

## 7. Plattenteller

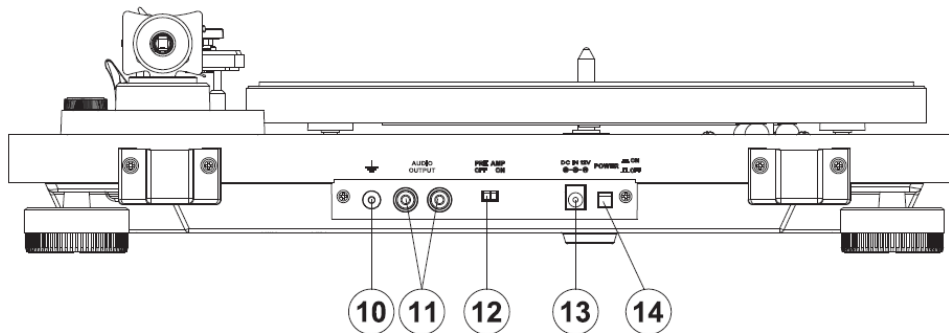
## 8. Gummimatte

Unterlage für die Schallplatte. Nicht ohne Matte abspielen.

## 9. 33 / 45 Umschalter

Schaltet elektronisch zwischen 33,3 und 45 U/Min um.

## RÜCKSEITE



## 10 Erdungsschraube

Geräteseitige Befestigung des Erdungskabels gegen Brummstörungen.

## 11. RCA Buchsen (links/rechts)

Anschluss des Signalkabels mit RCA (Cinch-) Steckern.

## 12 Phonoverstärker Ein/Aus Schalter (für MM-Systeme)

ON: eingebauter Phonoverstärker eingeschaltet. Cinchkabel wird mit einem beliebigen „Line“-Eingang des nachfolgenden Verstärkers verbunden (nicht „Phono“!).

OFF: eingebauter Phonoverstärker ausgeschaltet. Cinchkabel muss mit einem "Phono"-Eingang des nachfolgenden Verstärkers verbunden werden.

## **13 Anschluss Stromversorgung**

Anschluss des Netzteils.

## **14 Ein/Aus Schalter**

Hauptschalter, schaltet den Plattenspieler ein und aus.

## **INBETRIEBNAHME**

### **INSTALLATION DER STAUBSCHUTZHAUBE**

- 1) Nehmen Sie die Haube und die beiden Scharniere vorsichtig aus der Verpackung.
- 2) Schieben Sie die Klemmen der Scharniere vorsichtig in die passende Position der Haube.
- 3) Setzen Sie die Scharniere der Haube in die entsprechenden Halterungen auf der Rückseite des Laufwerks.

### **GRUNDEINSTELLUNGEN**

- 1) Setzen sie den Plattenteller (7) über die Tellerachse. Ziehen Sie mit einem Finger den Riemen durch eins der Löcher im Teller nach außen und legen ihn um die Antriebsrolle auf dem Motor. Der Riemen darf nicht verdreht sein.  
Drehen Sie den Teller einige Male mit der Hand damit der Riemen in die richtige Position rutscht und leicht läuft. Legen Sie erst dann die Gummimatte (8) mit dem Schriftzug „Thorens“ nach oben auf den Teller.
- 2) Schieben Sie die Headshell (5) vorne in die Öffnung des Tonarms und befestigen Sie sie durch Drehen der Überwurfmutter. Bitte achten Sie darauf, das Gewinde nicht zu überdrehen.
- 3) Schrauben Sie das Gegengewicht (1) hinten auf den Arm.
- 4) Drehen sie den Anti-Skating Knopf (2) gegen den Uhrzeigersinn bis die Markierung auf "0" zeigt.
- 5) Senken Sie den Lifthebel (3) nach vorne, sodass der Tonarm absinkt.
- 6) Entfernen sie den Nadelschutz, lösen die Verriegelung des Tonarms und bewegen ihn zwischen Stütze (4) und Plattenteller, damit er frei nach oben und unten schwingen kann. (Vorsicht: die Nadel darf nirgends anstoßen).

- 7) Drehen sie das Gegengewicht am Tonarmende, bis der Tonarm frei schwebt und von allein in eine Mittelposition zurückkehrt. Wenn der Arm nach oben schwebt, drehen Sie das Gewicht gegen den Uhrzeigersinn, schwebt er nach unten drehen Sie das Gewicht in die andere Richtung. Damit ist der Arm ausbalanciert.
- 8) Führen Sie den Tonarm wieder zurück in die Stütze und verriegeln sie diese.
- 9) Drehen Sie den Ring mit der Skalierung am Gegengewicht, ohne das Gegengewicht selber zu verdrehen, auf „0“.
- 10) Die Skala bezieht sich auf das Auflagegewicht in Gramm. Bei dem mitgelieferten Tonabnehmersystem AT 3600 drehen Sie das ganze Gegengewicht gegen den Uhrzeigersinn auf einen Wert von „3,5“ und stellen dann diesen Wert auch am Anti-Skating Knopf (2) ein. Falls Sie einen anderen als den mitgelieferten Tonabnehmer nutzen, wiederholen Sie die Punkte ab 7) mit den zu diesem Tonabnehmer passenden Werten.

## **ANSCHLUSS UND BETRIEB**

Dem Plattenspieler liegt ein externes Steckernetzteil passend für Ihr Stromnetz bei. Die RCA (Cinch-) Anschlüsse auf der Rückseite des TD 201 werden je nach Stellung des Schalters (12) entweder mit einem freien Line-Eingang (Stellung „On“) oder einem freien „Phono“-Eingang (Stellung „Off“) des folgenden Verstärkers verbunden.

- 1) Legen Sie eine Schallplatte auf den Teller, bei 45er Singles nutzen Sie den beiliegenden Adapter.
- 2) Wählen Sie die Geschwindigkeit und stellen Sie sicher, dass der Lifthebel (3) sich in oberer Position befindet.
- 3) Lösen Sie die Verriegelung des Tonarms und platzieren den Tonabnehmer über der Einlaufrille der Schallplatte und starten Sie den Motor mit dem Schalter (6).
- 4) Wenn der Teller dreht, senken Sie den Tonarm mit dem Lifthebel (3) ab.
- 5) Wenn die Schallplatte durchgelaufen ist oder Sie die Wiedergabe unterbrechen wollen, heben Sie den Tonarm mit dem Lifthebel an und führen ihn mit der Hand zurück auf die Stütze.
- 6) Mit dem Schalter (6) stoppen Sie den Motor.
- 7) Wenn Sie die Wiedergabe beendet haben, schalten Sie das Gerät mit dem Schalter (14) auf der Rückseite aus, um Energie zu sparen.

## **WARTUNG**

### **ERSETZEN DER ABTASTNADEL**

- Verriegeln Sie den Tonarm in der Stütze.
- Entfernen Sie den Nadelschutz.
- Umfassen Sie en Nadeleinschub und ziehen in vorsichtig nach vorne.
- Setzen sie einen neuen Nadeleinschub in umgekehrter Reihenfolge ein.
- Setzen sie den Nadelschutz wieder auf.

### **ENTFERNEN DES TONABNEHMERS**

- Evtl. sind die folgenden Schritte einfacher durchzuführen, wenn vorher die Headshell vom Tonarm abgenommen wird.
- Verriegeln Sie den Tonarm in der Stütze.
- Entfernen Sie die Abtastnadel wie oben beschrieben – oder stellen Sie sicher, dass der Nadelschutz aufgesetzt ist.
- Lösen sie die beiden Schrauben, die den Tonabnehmer mit der Headshell verbinden.

- Lösen Sie die vier Kabel an den Pins an der hinteren Seite des Tonabnehmers.
- Falls Sie die Headshell abgenommen haben, setzen Sie sie wieder ein.

## **EINBAU EINES NEUEN TONABNEHMERS**

- Evtl. sind die folgenden Schritte einfacher durchzuführen, wenn vorher die Headshell vom Tonarm abgenommen wird.
- Verbinden Sie die vier Kabel in der Headshell mit den Pins an der Rückseite des Tonabnehmers. Berücksichtigen Sie die korrekte Zuordnung der farbigen Kabel zu den passenden Pins.
- Entfernen sie den Nadeleinschub des neuen Tonabnehmers
- Verschrauben Sie den neuen Tonabnehmer mit der Headshell mit zwei passenden Schrauben.
- Setzen Sie den Nadeleinschub wieder ein.
- Schieben sie den Nadelschutz auf.
- Falls Sie die Headshell vom Arm abgenommen haben, setzen Sie sie wieder ein.
- Um den neuen Tonabnehmer zu justieren, folgen Sie der dazu beiliegenden Anleitung. Es empfiehlt sich dazu, die Schrauben in der Headshell zunächst noch nicht fest anzuziehen.

## **WICHTIGER HINWEIS**

Wir empfehlen eine regelmäßige Reinigung Ihrer Schallplatten mittels Bürste, die wir als separates Produkt anbieten. Ebenfalls sollte die Nadel für die Abtastung sauber sein, passende Produkte zur Reinigung bieten wir ebenfalls an.

Um Ihre wertvollen Schallplatten lange im bestmöglichen Zustand zu erhalten, sollte die Abtastnadel regelmäßig (alle 300-500 Stunden) gewechselt werden.

## **TRANSPORT DES PLATTENSPIELERS**

Setzen Sie den Nadelschutz auf den Tonabnehmer, verriegeln den Arm in der Stütze, lösen den Antriebsriemen von der Antriebsrolle und entfernen danach den Plattenteller mit dem Riemen von der Tellerachse.

## Technische Daten

<b>Laufwerk</b>	
Antriebsart	Riemen
Motor	DC Motor
Geschwindigkeit	33,3/45 U/Min
Abweichung Solldrehzahl max.	+/-2%
Max. Gleichlaufschwankungen	0.2%
Signal-to-Noise Abstand	>67dB (A-bewertet, 20kHz LPF) >60dB (unbewertet, 20kHz LPF)
Plattenteller	Aluminumguss
Durchmesser	12", 300mm
<b>Tonarm</b>	Aluminium
Typ	Gerade, statisch ausbalanciert
Effektive Länge	8.8", 223.6mm
Auflagekraft	0 bis 4p
Systemgewicht	3.5 bis 6.0g
Überhang	18.6mm
Anti-skating Einstellung	vorhanden
<b>Tonabnehmer</b>	
Typ	MM (Audio-Technica AT3600)
Stylus	Bonded Diamant
Frequenzgang	20Hz bis 20kHz
Kanaltrennung	>18dB
Kanalgleichheit	2.5dB
Vertikaler Spurwinkel	20 Grad
Impedanz	47 kOhm
Ausgangsspannung	2.5mV (1kHz, 3.54cm/Sek.)
Empfohlene Auflagekraft	3.5p +/-0.5p
Gewicht	5g
Gewicht Headshell	10g (einschl. Kabel und Befestigung)

<b>Ausgang</b>	
Anschluss	RCA (vergoldet)
<b>Stromversorgung</b>	AC 100 bis 240V, 50/60Hz
<b>Leistungsaufnahme</b>	1.5W (<0.5W im Standby)
<b>Maße über alles (B x H x T)</b>	420 x 355x 121mm
<b>Gewicht</b>	3.9 kg